



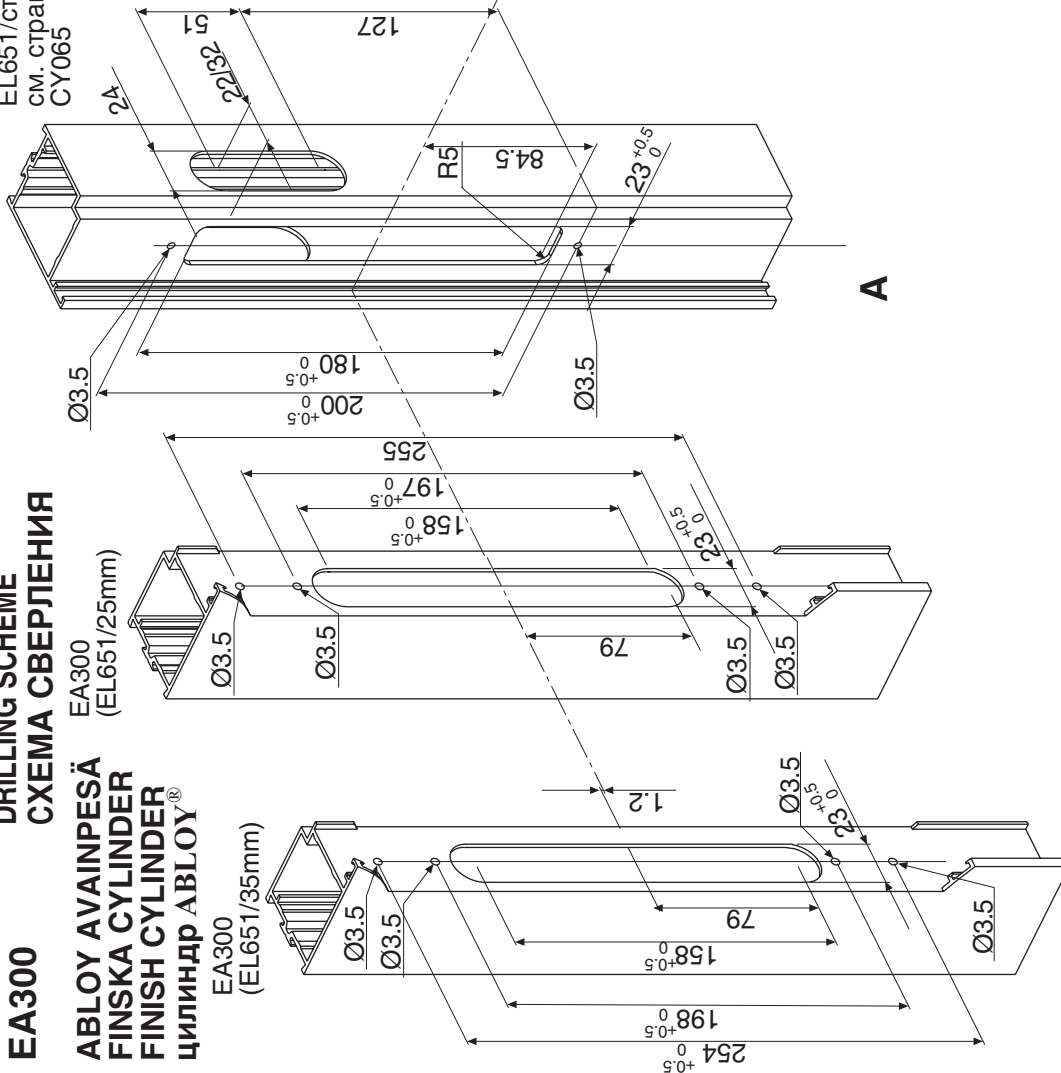
**ABLOY®**  
**EL651**  
**EA300**

**PORAUSKAAVIO**  
**BORRSKEMA**  
**DRILLING SCHEME**  
**СХЕМА СВЕРЛЕНИЯ**

**ABLOY AVAINPESÄ**  
**FINSKA CYLINDER**  
**FINISH CYLINDER**  
**цилиндр ABLOY®**

EA300  
 (EL651/35mm)

EA300  
 (EL651/25mm)



EL651/vakiorintalevy kts. sivu 11  
 EL651/standard stolpe se sidan 11  
 EL651/standard forend see page 19  
 EL651/станд. зап. планка  
 см. страници 19  
 CY065

EL651/vakiorintalevy kts. sivu 11  
 EL651/standard stolpe se sidan 11  
 EL651/standard forend see page 19  
 EL651/станд. зап. планка  
 см. страници 19  
 CY064

EL651/vakiorintalevy kts. sivu 11  
 EL651/standard stolpe se sidan 11  
 EL651/standard forend see page 19  
 EL651/станд. зап. планка  
 см. страници 19  
 CY063

Valitse poraukset  
 heloituksen mukaan.  
 Välja rätta borrhningar  
 enligt beslaget.

Select suitable drillings  
 according to fittings.  
 Выбрать подходящий  
 способ сверления,  
 согласно комплектующих.

